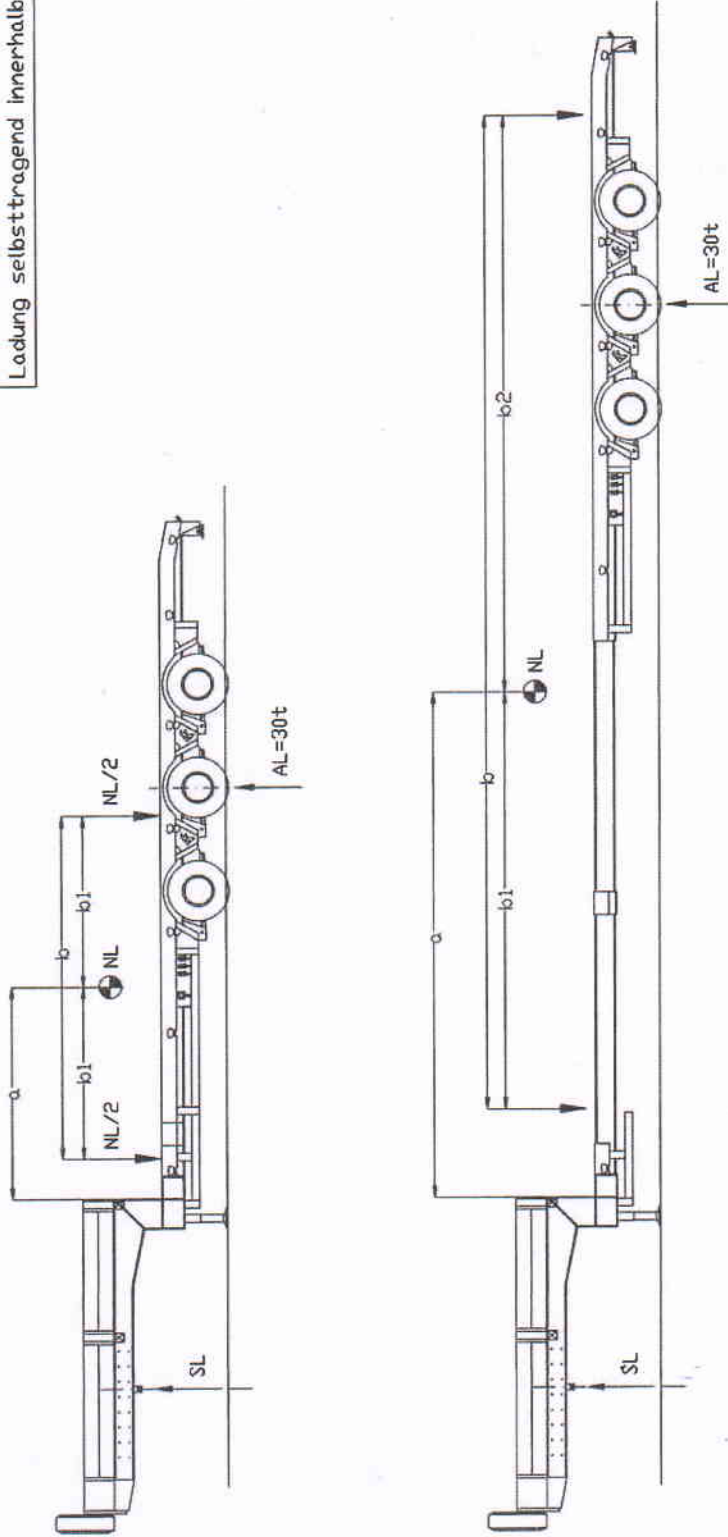


Nutzlastschwerpunkt bei 10/16/22 t SL und 30t AL

Maximale Nutzlast auf Ladeplattform

Ladung selbsttragend innerhalb Auflegeabstand "b"



CH : YAFTL307100006729

BELASTUNGSSCHEMA

XB3-0040'
gez. 04.04.16 Schür
gepr.

STN-3A l9 9400+6800

Schwenkbach 12
B-4780 BÖLLINGEN
Tel.: ++32/80/64 01 55
Fax.: ++32/80/64 01 51



Multimax

Plattformlänge (mm)	Auszug (mm)	Sattelast 'SL' (t)	Achslast 'AL' (t)	Nutzlast 'NL' (t)	Maß 'a' (mm)	Min. Auflegeabstand 'b1' min. (mm)
9400	0	10 / 16 / 22	30	~29.3 / 35.3 / 41.3	3550 / 2600 / 1950	1500
10400	1000	10 / 16 / 22	30	~29.3 / 35.3 / 41.3	4300 / 3250 / 2500	2000
11400	2000	10 / 16 / 22	30	~29.3 / 35.3 / 41.3	5100 / 3900 / 3050	2500
12400	3000	10 / 16 / 22	30	~29.3 / 35.3 / 41.3	5900 / 4550 / 3600	3000
13400	4000	10 / 16 / 22	30	~29.3 / 35.3 / 41.3	6700 / 5200 / 4150	3500
14400	5000	10 / 16 / 22	30	~29.3 / 35.3 / 41.3	7500 / 5850 / 4700	4200
16200	6800	10 / 16 / 22	30	~29.3 / 35.3 / 41.3	8950 / 7100 / 5750	4900